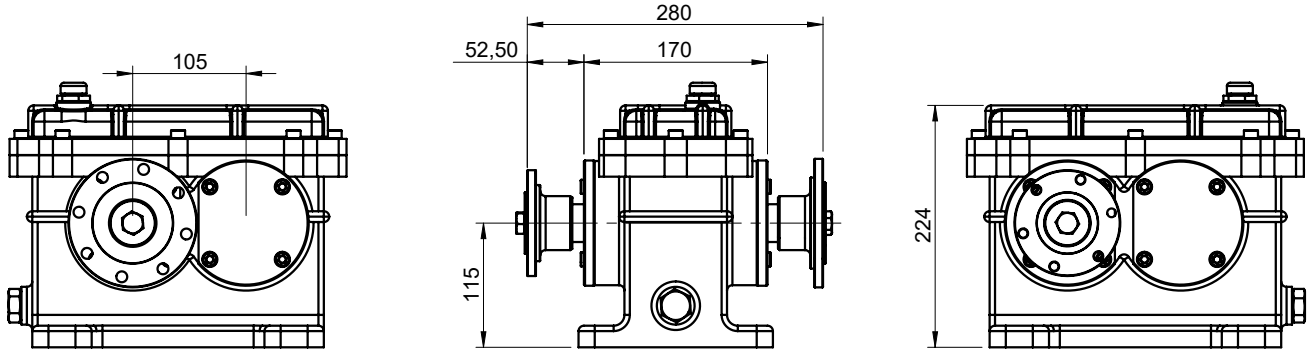


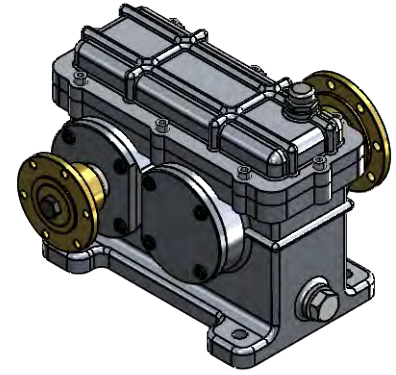
申请类型	普遍
分动箱类型	2轴RPM增速箱/减速箱

产品编码	KRD.02.F
修订号-日期	04 / 18.06.2018

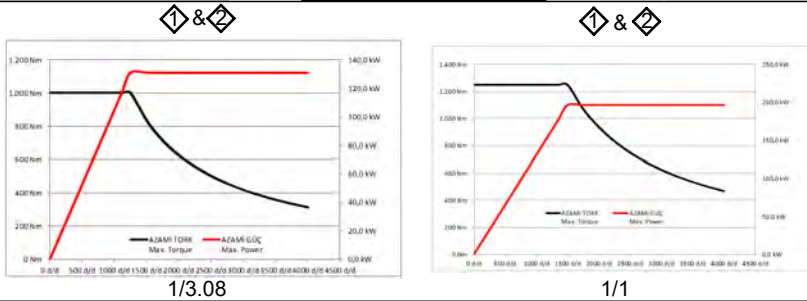
产品示意图



- ① 输入 - ISO 7647 - ISO 7646 标准法兰
- ② 输出 - ISO 7647 - ISO 7646 标准法兰



扭矩 - 功率



组件详情

输出口	最大扭矩	速比	旋向	安装类型	
①	1000	1/0.47 1/1 1/1.42 1/1.66 1/2.11 1/2.50 1/2.73 1/3.08	-	断轴	
②	1000		与输入方向相反		
③	-		-	重量	主体材质
④	-		-	36	Sfero / NCI
⑤	-		-		

- Kozmaksan Şirketi katalogta verilen bilgileri önceden bildirmeden değiştirme hakkını saklı tutar. Bu belge genel bilgiler içerir ve taahhüt ve sözleşme niteliğinde değildir.
 - All content contained herein is subject to change without notice.
 - This is not a legally binding document. It is for information only.
 - Verilen güç ve tork bilgileri sadece PTO/ara şanzımana aittir. Uygulama yapılacak şanzıman, motor ve aracın PTO/ara şanzıman için uygun gördüğü değerleri aşmayınız.
 - Maximum power and torque limits provided are only valid for the mentioned PTO. Do not exceed the PTO power and torque limits determined by the transmission and the vehicle manufacturer.
 - Şanzımana civata ile bağlanan PTO'lara takılacak pompa, şaft vb. parçaların ağırlık ve askıda kalan uzunlukları şanzıman ve araç üreticisinin onayladığı limitleri geçmemelidir.
 - For PTO's coupled rigidly to the transmissions, supported weight and the length of the attached pump, shaft etc. should not exceed the limits provided by the transmission and the vehicle manufacturer.



办公室
 电话号码: +90 312 354 05 39
 传真: +90 312 354 34 59
 7. Sokak No: 9
 Ostim / ANKARA
 电子邮箱: info@kozmaksan.com.tr

工厂
 电话号码: +90 312 267 39 71
 传真: +90 312 267 38 72
 AOS. 1. OSB. Erkunt Cad. No: 6
 Sincan / ANKARA
 网站: www.kozmaksan.net